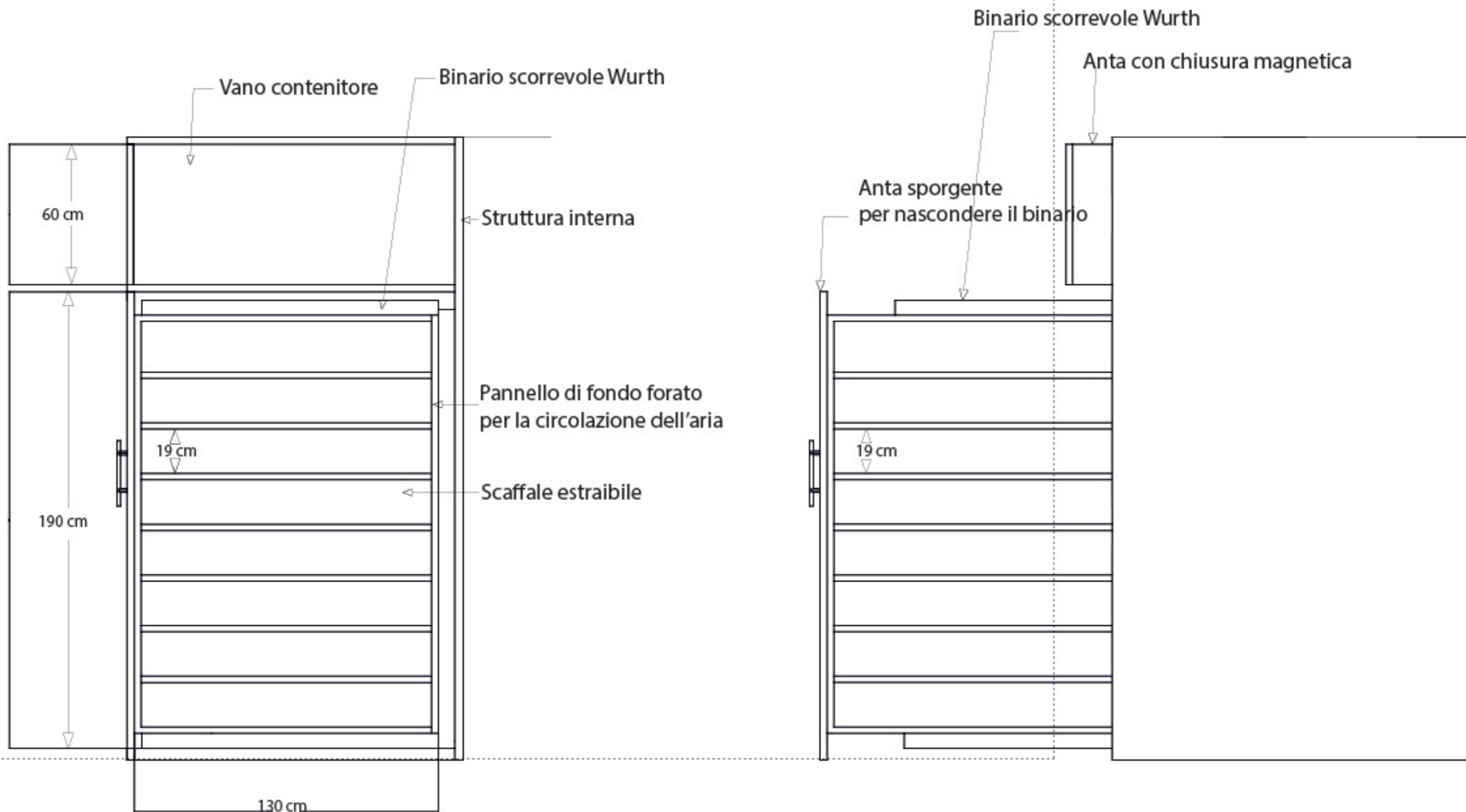
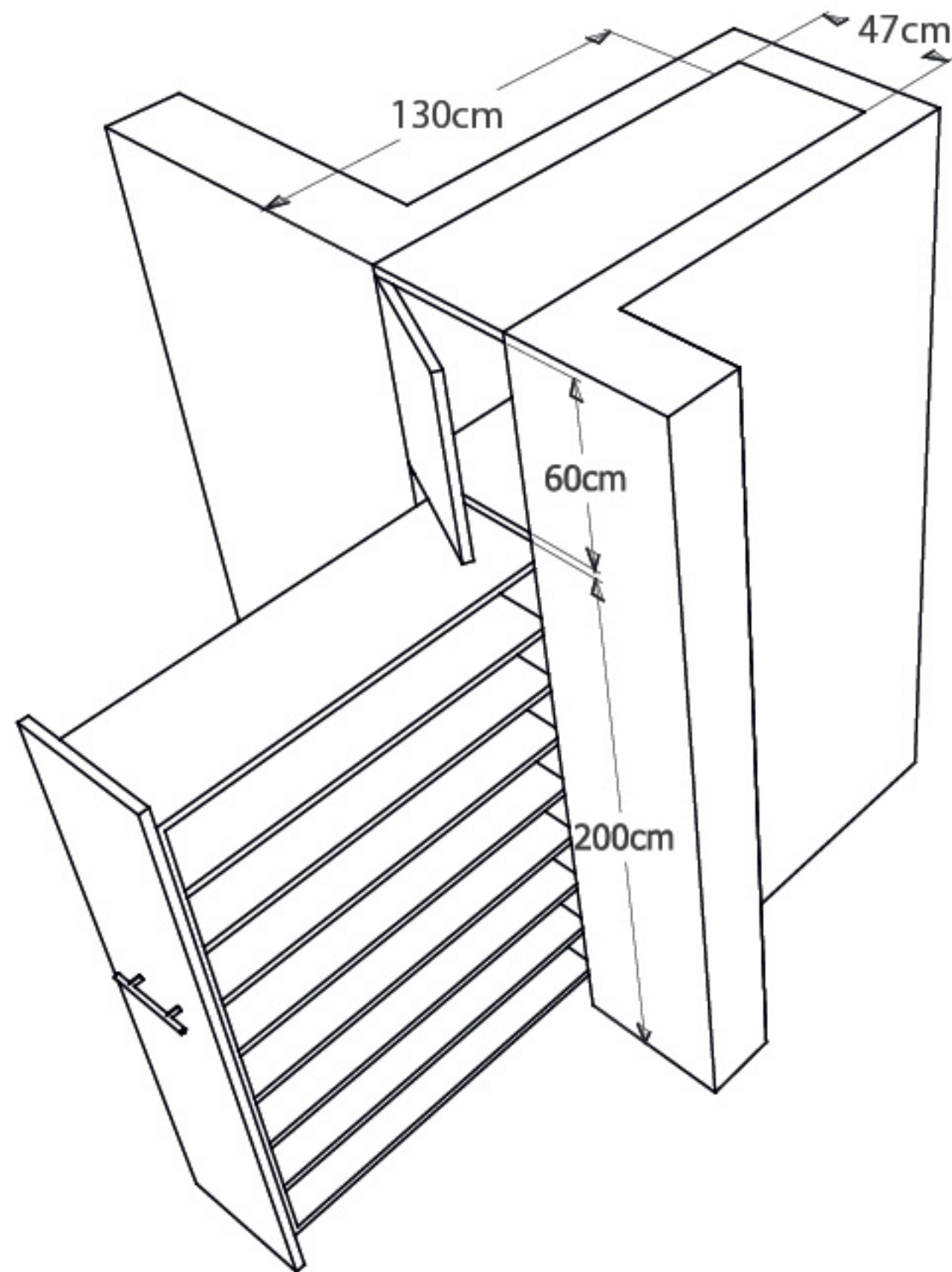
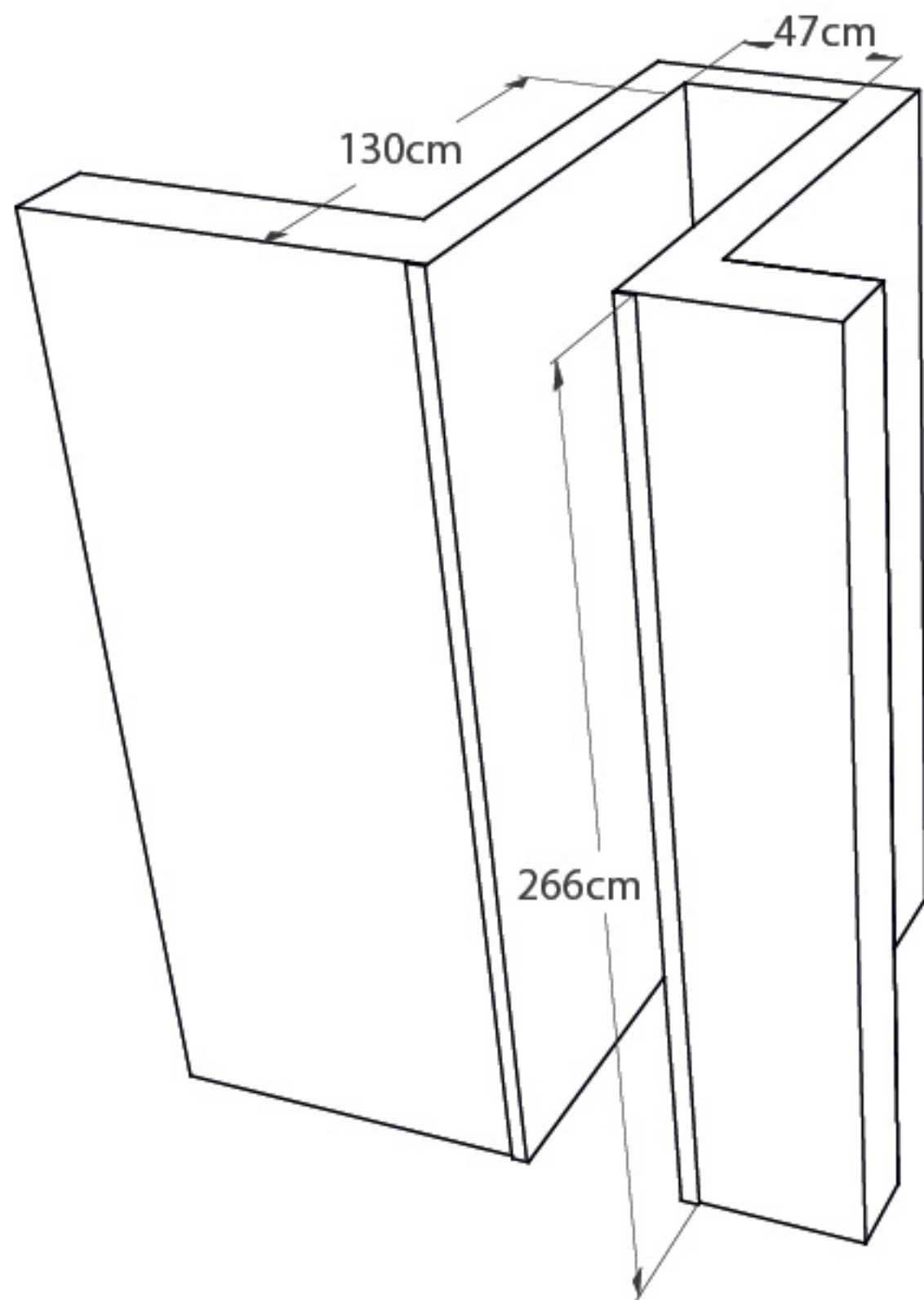




I clienti hanno un piccolo ripostiglio in casa che non riescono a sfruttare data la larghezza ridotta che non consente di accedere all'interno, nonostante sia molto profondo. Richiedono una soluzione per poter sfruttare meglio questo spazio, attualmente utilizzato solo per riporre le scope. Si è progettato quindi un sistema che, oltre a consentire di sfruttare tutto lo spazio disponibile, anche di non avere più problemi di pulizia, che allo stato attuale risultava difficoltosa.









RISULTATO FINALE

